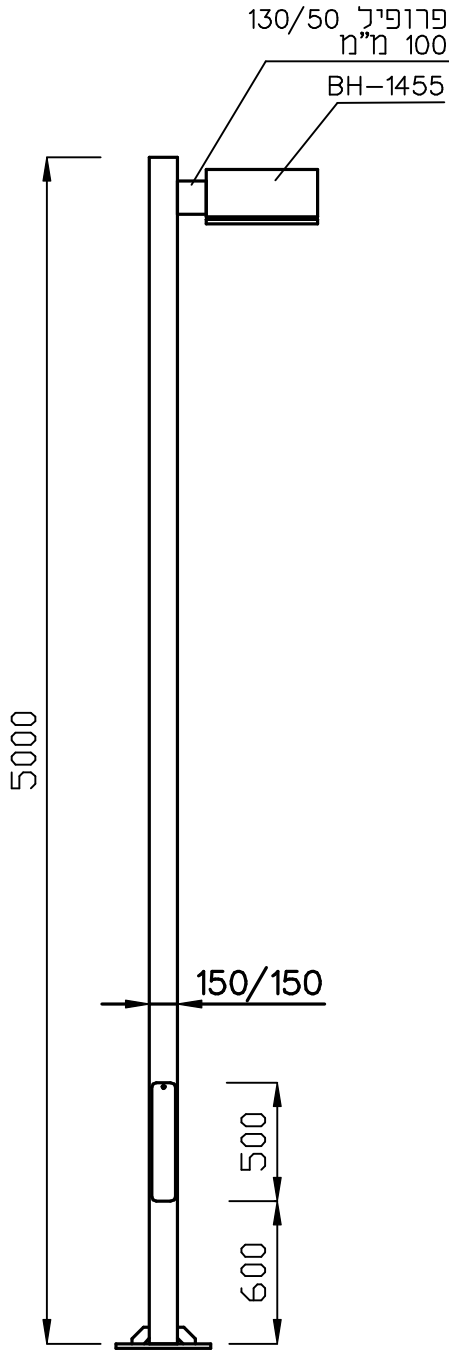
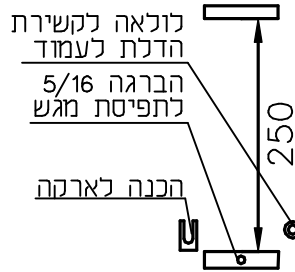


כמות להזמנה
מבט על עמוד תאורה

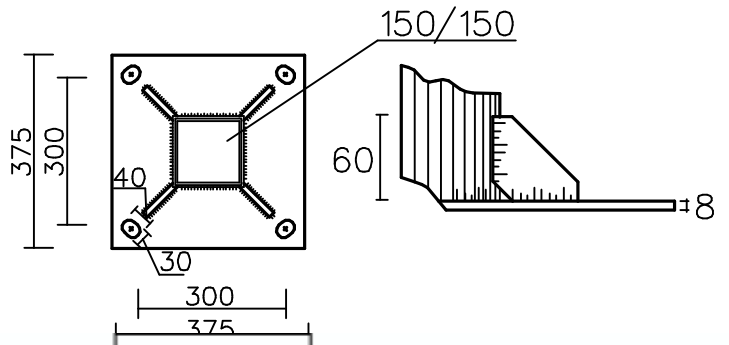
כמות	סוג הזרוע	
1		זרוע יחידה
2		זרוע כפולה 180
		זרוע כפולה 90
		זרוע כפולה 120
		זרוע משולשת 90
		זרוע משולשת 120
		זרוע מרובעת

הכנה למגש חיבורים

צבע בתנור גוון 9007



פלטת עמוד תאורה



אישור שרטוט

שם המאשר: _____

תאריך: _____

חתימה: _____

חותמת: _____

אין להשתמש בתוכנית זו ללא אישור בן-חור מפעלי תאורה

שם התוכנית: עמוד חתך אחיד 150/150

גובה 5.00 מטר

שם הלקוח: _____

שרטוט: רועי טובים מס. עבודה: _____

נבדק: רועי עטר תאריך: _____