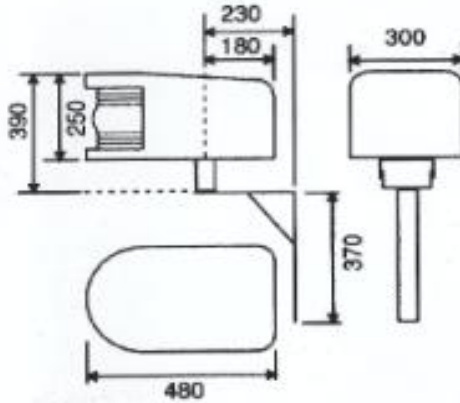




הוראות התקנה

BH-3001-70 דגם

פנס גדר ביטחוני הצפה



נתונים טכניים:

מתח: 230V 50Hz

דרגת אטימות: IP-65

בידוד כפול-CLASS-II

הספק: 150 W

סוג הנורה: E-40 150W נל"ג טובולרי.

גובה התקנה מקסימלי: 8 מטר

חתך רוח מקס': $0.11m^2$

משקל: 8 ק"ג

הוראות התקנה לזרוע/עמוד מקסימום 8 מטר גובה התקנה

1. יש להוציא את הפנס מארזתו.
2. תלה את הפנס ע"י חיבור זרוע ההתקנה לזרוע או כל התקן אחר בעזרת ברגים 8 מ"מ, לפחות.
3. פתח את תא הציוד ע"י הזזת סגר ב- 90 מעלות.
4. הכנס את כבל ההזנה דרך האנטיגרונן והדק אותו עד לקבלת אטימה טובה.
5. חבר את כבל ההזנה לחיבורי מגש הציוד עפ"י הסימנים על המגש.
6. פתח את כוסות בית הנורה והרכב נורה מתאימה.
7. יש לסגור את הדלת ולהדליק את הפנס לבדיקה.
8. שחרר מעט את ברגי הכיוון וקבע את כיוון הפנס לזווית הרצויה. כעת הדק מחדש את ברגי הכיוון, בכח של 100 ניוטון.

כיוון הארה:

1. שחרר מעט את ברגי הכוון, כוון את הפנס לזווית הרצויה.
2. הדק מחדש את ברגי הכוון, בכוח סגירה של 100 ניוטון.

ביקוי ותחזוקה:

הניקוי יעשה בעזרת מטלית יבשה. אסור בהחלט להשתמש בחומרים חריפים כגון אלוהול, דטרגנטים או כימיקלים שונים. יש לנתק את גוף התאורה מזרם החשמל בזמן ניקוי, החלפת נורה או כל טיפול אחר בגוף התאורה.

אזהרה: החיבור יבוצע אך ורק ע"י חשמלאי מוסמך. חובה לבדוק ניתוק זרם החשמל לפני ביצוע התקנה. יש להחליף זכוכית הגנה שבורה או סדוקה