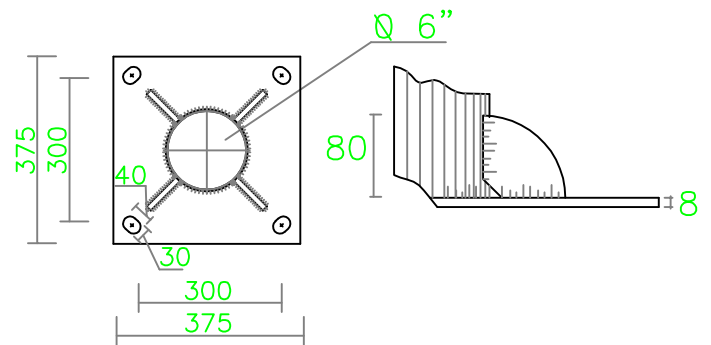


פלטת עמוד תאורה



אישור שרטוט
שם המאשר: _____
תאריך: _____
חתימה: _____
חותמת: _____

שם התוכנית:	עמוד פיוב 6" גובה 6.00 מטר
שם הלקוח:	
שרטט: רועי טובים	מס. עבודה:
נבדק: רועי עטר	תאריך:

Ⓢ אין להשתמש בתוכנית זו ללא אישור בן-חור מפעלי תאורה