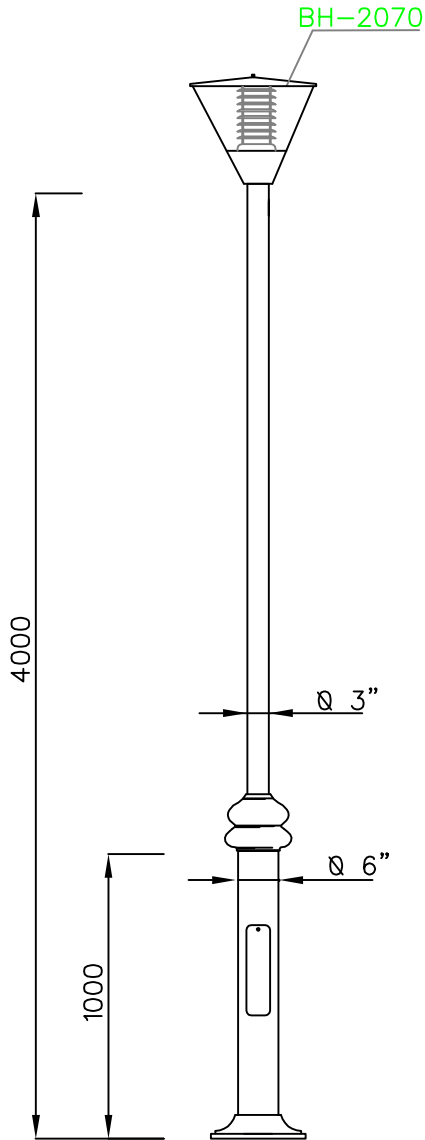


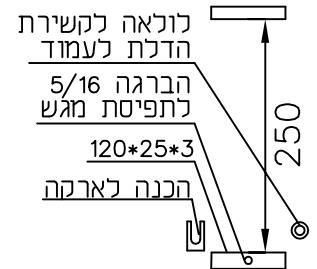
כמות להזמנה  
 מבט על עמוד תאורה

| כמות | סוג הזרוע |                 |
|------|-----------|-----------------|
|      | ⊙         | זרוע יחידה      |
|      | ⊙         | זרוע כפולה 180  |
|      | ⊙         | זרוע כפולה 90   |
|      | ⊙         | זרוע כפולה 120  |
|      | ⊙         | זרוע משולשת 90  |
|      | ⊙         | זרוע משולשת 120 |
|      | ⊙         | זרוע מרובעת     |

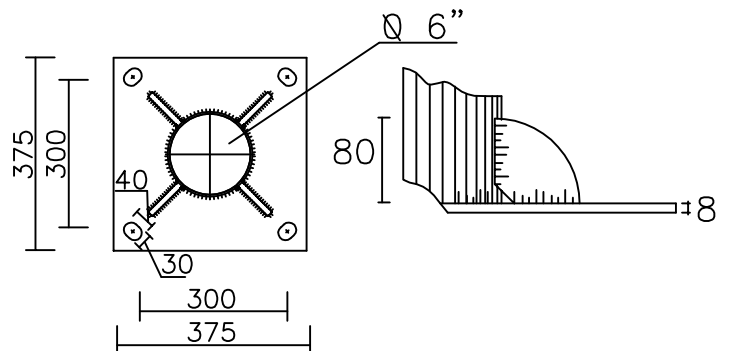
צבע בתנור גוון: \_\_\_\_\_



הכנה למגש חיבורים



פלטת עמוד תאורה



|                 |
|-----------------|
| אישור שרטוט     |
| שם המאשר: _____ |
| תאריך: _____    |
| חתימה: _____    |
| חותמת: _____    |

|                  |                |
|------------------|----------------|
| שם התוכנית:      | עמוד דגם דור 2 |
| שם הלקוח:        | גובה 4.00 מטר  |
| שרטט: רועי טובים | מס. עבודה :    |
| נבדק: רועי עטר   | תאריך:         |

⊙ אין להשתמש בתוכנית זו ללא אישור בן-תנור מפעלי תאורה