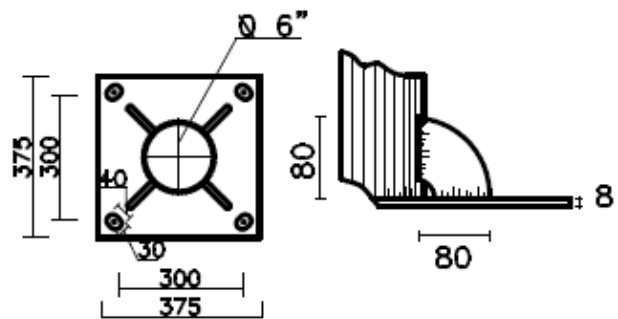


הכנה למאש חיבורים



פלטת עמוד תאורה



אישור שרטוט	
שם המאשר:	_____
תאריך:	_____
חתימה:	_____
חורת:	_____

שם החוכנית: עמוד מדורג 6"-3" גובה 3.00 מטר	
שם היקף:	

שרטוט: רזי סביב:	מט. עבודה:
נבדק: רזי עט:	תאריך:

© אין להעתיק בחוכנית זו ללא אישור בן-תוד מפעלי תאורה