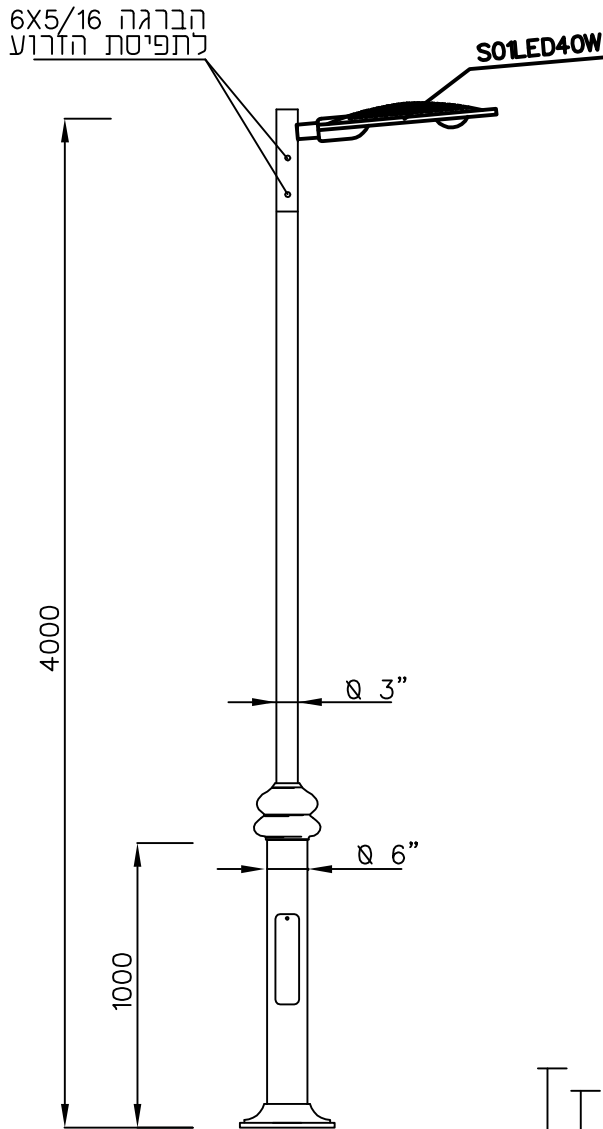


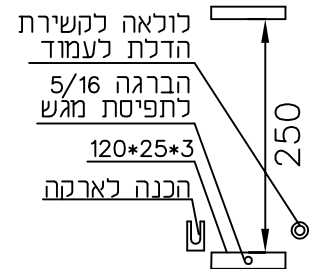
כמות להזמנה  
 מבט על עמוד תאורה

| כמות | סוג הזרוע |                 |
|------|-----------|-----------------|
|      | ⊙         | זרוע יחידה      |
|      | ⊖         | זרוע כפולה 180  |
|      | ⊕         | זרוע כפולה 90   |
|      | ⊗         | זרוע כפולה 120  |
|      | ⊘         | זרוע משולשת 90  |
|      | ⊙         | זרוע משולשת 120 |
|      | ⊖         | זרוע מרובעת     |

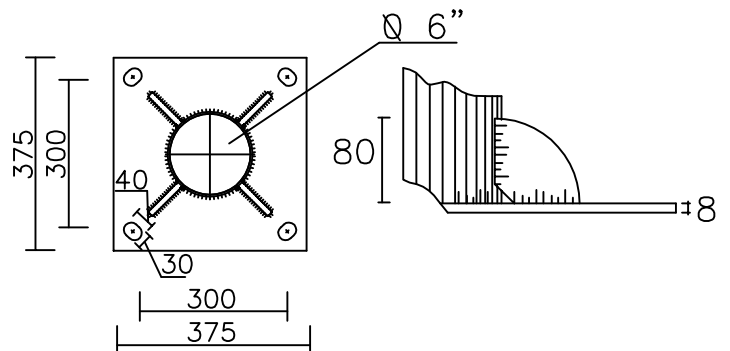


צבע בתנור גוון: \_\_\_\_\_

הכנה למגש חיבורים



פלטת עמוד תאורה



אישור שרטוט

שם המאשר: \_\_\_\_\_

תאריך: \_\_\_\_\_

חתימה: \_\_\_\_\_

חותמת: \_\_\_\_\_

|                  |                |
|------------------|----------------|
| שם התוכנית:      | עמוד דגם דור 2 |
| שם הלקוח:        | גובה 4.00 מטר  |
| שרטט: רועי טובים | מס. עבודה :    |
| נבדק: רועי עטר   | תאריך:         |

⊙ אין להשתמש בתוכנית זו ללא אישור בן-חור מפעלי תאורה