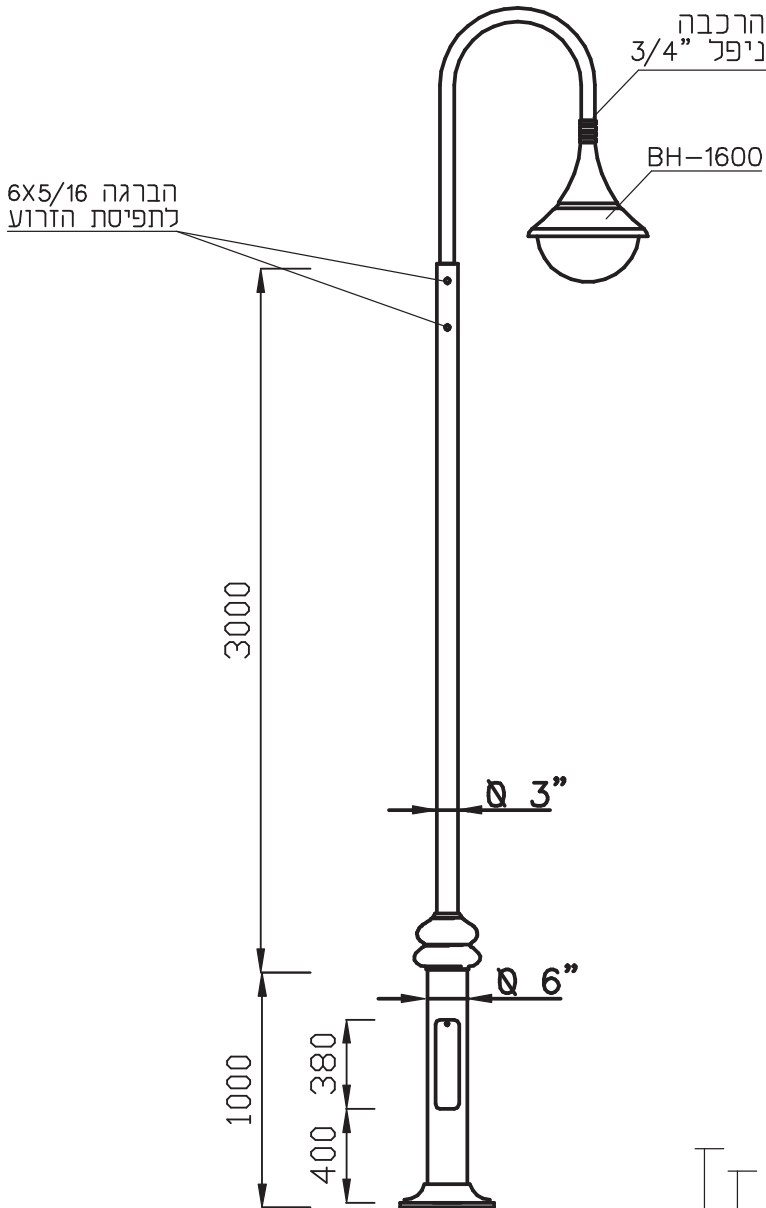


**כמות להזמנה
מבט על עמוד תאורה**

כמות	סוג הזרוע
☉	זרוע יחידה
☉	זרוע כפולה 180
☉	זרוע כפולה 90
☉	זרוע כפולה 120
☉	זרוע משולשת 90
☉	זרוע משולשת 120
☉	זרוע מרובעת

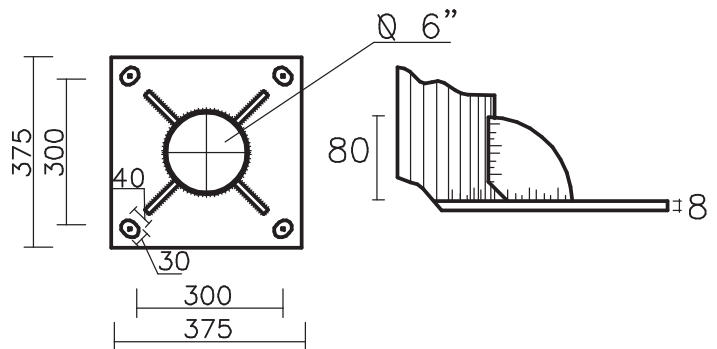


צבע בתנור גוון: _____

הכנה למגש חיבורים



פלטת עמוד תאורה



אישור שרטוט

שם המאשר: _____

תאריך: _____

חתימה: _____

חותמת: _____

☉ אין להשתמש בתוכנית זו ללא אישור בן-חור מפעלי תאורה

שם התוכנית: עמוד דגם דור 2
גובה 4.00 מטר

שם הלקוח: _____

מק"ט: מס. עבודה: _____

שרטוט: רועי טובים תאריך: _____