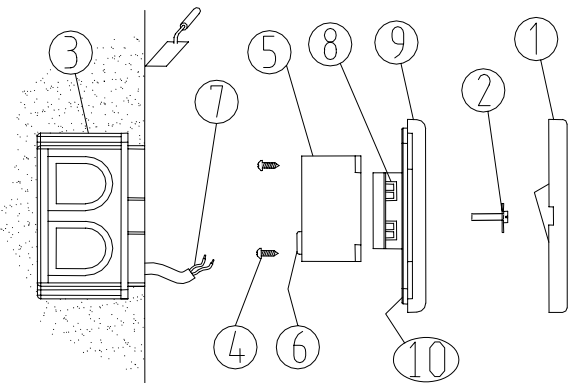


AVVERTENZE:

- * IL PRODOTTO VA INSTALLATO DA PERSONALE SPECIALIZZATO
- * LA SICUREZZA DELL' APPARECCHIO È GARANTITA SOLO CON L'USO APPROPRIATO DELLE SEGUENTI ISTRUZIONI, PERTANTO È NECESSARIO CONSERVARLE.
- * TOGLIERE LA TENSIONE PRIMA DI EFFETTUARE QUALSIASI TIPO DI MANUTENZIONE.
- * NON PULIRE L'APPARECCHIO CON DETERGENTI AGGRESSIVI.



ISTRUZIONI PER L'INSTALLAZIONE:

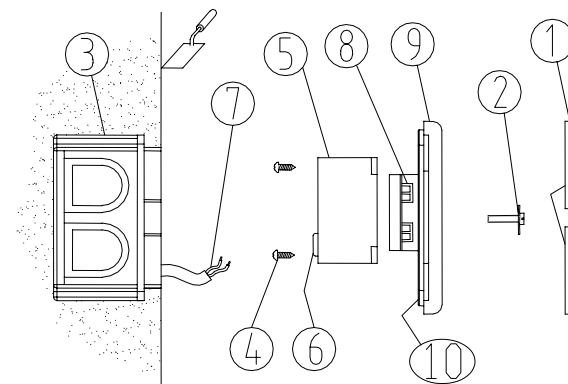
1. Rimuovere la mascherina (1) e svitare le viti (2).
2. Cementare la scatola ad incasso (3) filo parete.
3. Svitare le viti (4) e rimuovere la copertura cablaggio (5).
4. Rimuovere la guaina principale del cavo di alimentazione (7) per almeno 8 cm ed inserire i singoli conduttori attraverso il passafilo (6)
5. Collegare i conduttori (7) al morsetto alimentare (8), rispettando le polarità.
6. Posizionare il corpo apparecchio (9) nella scatola ad incasso (3) e serrare le viti (2).
ATTENZIONE : controllare che la guarnizione (10) si comprima uniformemente contro la superficie d'installazione.
7. Montare la mascherina (1).

ATTENZIONE:

- Per non compromettere il grado **IP**, non rimuovere o manomettere il passafilo (6)
- In caso di installazione di apparecchi in scatole da incasso preesistenti controllare che siano delle stesse dimensioni di quella in dotazione

WARNINGS:

- * THE INSTALLATION OF THE PRODUCT MUST BE DONE BY PROFESSIONAL INSTALLERS.
- * THE SAFETY OF THIS PRODUCT IS GUARANTEED ONLY WITH THE APPROPRIATE USE OF THESE INSTALLATION INSTRUCTIONS WHICH MUST BE RETAINED.
- * SWITCH OFF THE ELECTRICITY BEFORE CONDUCTING ANY KIND OF MAINTENANCE.
- * DO NOT CLEAN THE FITTING WITH AGGRESSIVE CLEANING AGENTS.



INSTALLATION INSTRUCTIONS:

1. Remove the frontal part (1), and loosen the screws (2).
2. Recess the recessed box in concrete (3) at wall level.
3. Loosen the screws (4) and remove the control gear cover (5).
4. Remove at least 8 cm of the main sheath of the supply cable (7), and insert the single wires through the cable-tray (6).
5. Connect the wires (7) to the terminal block (8), making sure that polarities are respected.
6. Position the fitting (9) into the recessed box (3) and loosen the screws (2). **WARNING :** make sure that the gasket (10) is uniformly pressed against the installation surface.
7. Put the frontal part (1).

WARNING:

- Do not remove or tamper with the cable-tray (6) in order not to compromise the **IP** rate.
- In case the fitting has to be installed into pre-existing recessed boxes, make sure that these recessed boxes have the same dimensions as the one usually supplied.